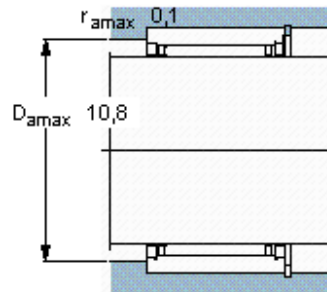
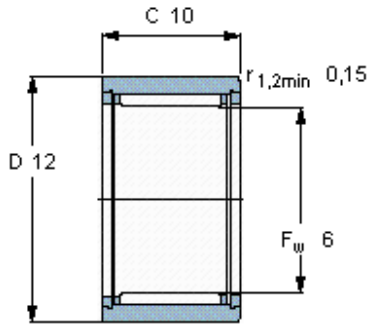


Jehlová ložiska, s obrobenými kroužky, s přírubami, bez vnitřního kroužku

Základní rozměry			Základní hodnoty zatížení		Hodnoty rychlosti		Označení
F <sub>w</sub>	D	C	dynamické C	statické C <sub>0</sub>	Referenční rychlost	Omezující rychlost	
mm			kN		ot/min		-
<b>6</b>	12	10	2,55	2,36	34000	38000	<b>NK 6/10 TN</b>



**Appropriate seals**

Těsnění G  
SD těsnění  
CR těsnění

⊗ 6x12x2 S  
-  
-